

## PS65M

供电电源AC/DC

P/N: 211249



### 特点:

- 65瓦医疗电源，可全球使用
- 操作简单
- 可提供国家专用的交流输入电缆
- LED状态指示灯

### 应用:

适用于医疗应用

## 技术参数

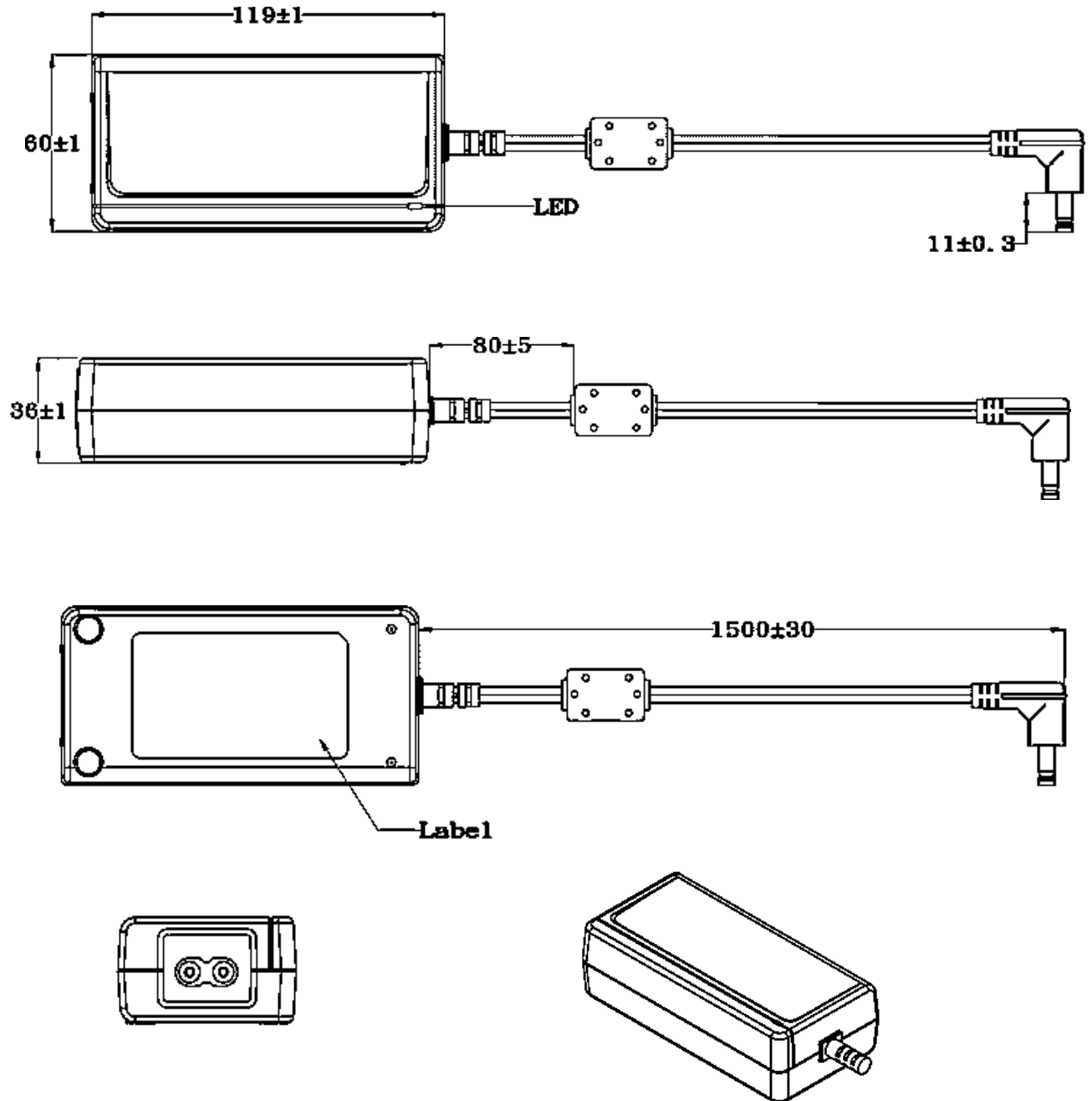
输入		
电压范围	100.00 to 240.00VAC ±10%, 50-60Hz	
输入电流	最大 1.60A	
待机功率	无载 < 0.21W	
输出		
电压	19.00VDC ± 5%; Ripple < 190mV <sub>pk-pk</sub>	
功率	最大 65.00W	
电流	最大 3.43A	
保护	短路, 过流, 过压保护	
环境参数		
环境温度	工作状态: 0°C 到 40°C	非工作状态: -20°C 到 80°C
气压 & 海拔	1060hPa to 540hPa -382m 到 5000m	1060hPa 到 540hPa -382m 到 5000m
湿度 (无凝结)	相对湿度20 到 80%	相对湿度10 到 90%
机械细节		
外壳尺寸 (长x宽x高)	119.00 x 60.00 x 36.00mm, 不含电缆和连接器	
输出电缆长度	1500mm ±30mm	
重量	310g, 不含输入电缆	
交流输入接口	IEC 320 C8 Type	
输出连接器	DC圆头插口, 5.5 x 2.50 x 11mm	
总体参数		
能效	加州能源效率VI级	
冷却	对流冷却	
环保采购	RoHS 2011/65/EU + 2015/863/EU REACH 1907/2006 WEEE 2012/19/EU	
平均故障时间	300,000h 环境温度 25°C	
安全 & 电磁兼容性		
监管机构批准	欧洲, 美国 & 加拿大	ANSI/AAMI/IEC/EN ES60601-1:2012 (60601 3.1版本) 保护途径: 2x MOPP UL识别
电磁兼容性	日本 欧洲, 美国, 英国, 摩洛哥	PSE Jet CE, FCC, UKCA, CMIM, IEC 60601-1-2:2014 (4.0版本) EMC评估应针对终端系统配置进行
能效		CEC, DoE Level VI

## 推荐附件

种类	产品	P/N	应用
两孔 AC电缆	欧版	201496	国家专用电力电缆
	美版	201497	



外观



德国/总部

RRC power solutions GmbH  
Technologiepark 1  
66424 Homburg / Saar

电话.: +49 6841 98090  
传真: +49 6841 9809280  
邮箱: sales@rrc-ps.de  
网址: www.rrc-ps.com

美国

RRC power solutions Inc.  
18340 Yorba Linda Blvd.,  
# 107-437  
Yorba Linda, CA 92886

电话.: +1 714 777 3604  
传真: +1 714 777 3658  
邮箱: usa@rrc-ps.com  
网址: www.rrc-ps.com

香港

香港新界火炭坳背湾街2-12 号威力  
工业中心6楼S-V室

电话.: +852 2376 0106  
传真: +852 2375 0107  
邮箱: hkrrc@rrc-ps.cn  
网址: www.rrc-ps.cn





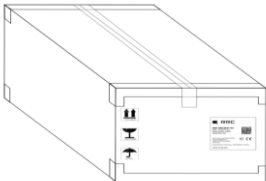
中国

广东省深圳市罗湖区人民南路  
3012号天安国际大厦C座1306  
室。

电话.: +86 755 8374 1908  
传真: +86 755 8374 1861  
邮箱: hkrrc@rrc-ps.cn  
网址: www.rrc-ps.cn

# RECYCLING INFORMATION

RRC Standard Battery Charger & External AC/DC power supply

Products	
RRC-SBC2037	RRC-SMB-UBC
RRC-SCC1120	RRC-SMB-UBC-DIS
RRC-SCC1130	RRC-SMB-UBC-M
RRC-SMB-MBC	RRC-SMB-FPC
RRC-SMB-MBC-M	RRC-SMB-DBC
RRC-SCC-EZP	PS65 / PS65M / PS90M
Material	Packaging component
LDPE 4 	PE-Bag 
PAP 20 	Single Box 
	Outer Box 

Pictures only for reference